

**ДЕТСКИЙ СПОРТИВНО- ИГРОВОЙ КОМПЛЕКС  
СК-3.3.22.00**

**ПАСПОРТ**

**СК-3.3.22.00 ПС**



**ЗАО «ЗАВОД ИГРОВОГО СПОРТИВНОГО ОБОРУДОВАНИЯ»**

428037, Россия, Чувашская Республика, г. Чебоксары,  
Монтажный проезд, 66  
тел./ факс (8352) 22-21-23,(8800) 250-06-69  
E-mail: [romana@romana.ru](mailto:romana@romana.ru), [www.romana.ru](http://www.romana.ru).

Внимательно прочтите паспорт (ПС) для ознакомления с правилами монтажа, безопасной эксплуатации, обслуживания, транспортировки и хранения изделия «Детский спортивно - игровой комплекс». Далее – КОМПЛЕКС.

Работы по монтажу КОМПЛЕКСА должны производить не менее 2-х человек после изучения инструкции по монтажу.

Паспорт рекомендуется хранить в течение всего срока эксплуатации КОМПЛЕКСА.

Во избежание получения травм не допускается:

- присутствие и участие детей при монтаже КОМПЛЕКСА;
- проведение регулировки КОМПЛЕКСА детьми;
- проведение занятий детей на КОМПЛЕКСЕ без присмотра взрослых;
- проведение занятий на КОМПЛЕКСЕ более чем одним ребенком.

Безопасность КОМПЛЕКСА подтверждена сертификатом соответствия:

- **Госстандарта России**, сертификат № РОСС RU.АГ98. Н11211 от 23.01.2014.

### 1. ОБЩИЕ СВЕДЕНИЯ

- 1.1 Наименование Детский спортивно - игровой комплекс СК-3.3.22.00
- 1.2 Предприятие ЗАО «ЗИСО» г.Чебоксары
- 1.3 Место установки: На открытых уличных (дачных) участках.
- 1.4 Нормативные документы, в соответствии с которыми изготовлен КОМПЛЕКС:  
ГОСТ Р 52167, ГОСТ Р 52169, ГОСТ Р 52301.

### 2. ТЕХНИЧЕСКИЕ ХАРАКТЕРИСТИКИ

Таблица 1

Габаритные размеры над уровнем земли, мм	длина	3510
	ширина	2370
	высота	1940
Вес брутто, кг, не более		59
Допустимая нагрузка на навесное оборудование, кг		50
Допустимая нагрузка на комплекс, кг		100
Минимальная толщина ударопоглощающего покрытия (песок, древесные опилки) в зоне приземления, мм		300
Минимальный возраст ребенка, лет		3
Срок службы, лет (не менее).		5
Климатическое исполнение		УХЛ1

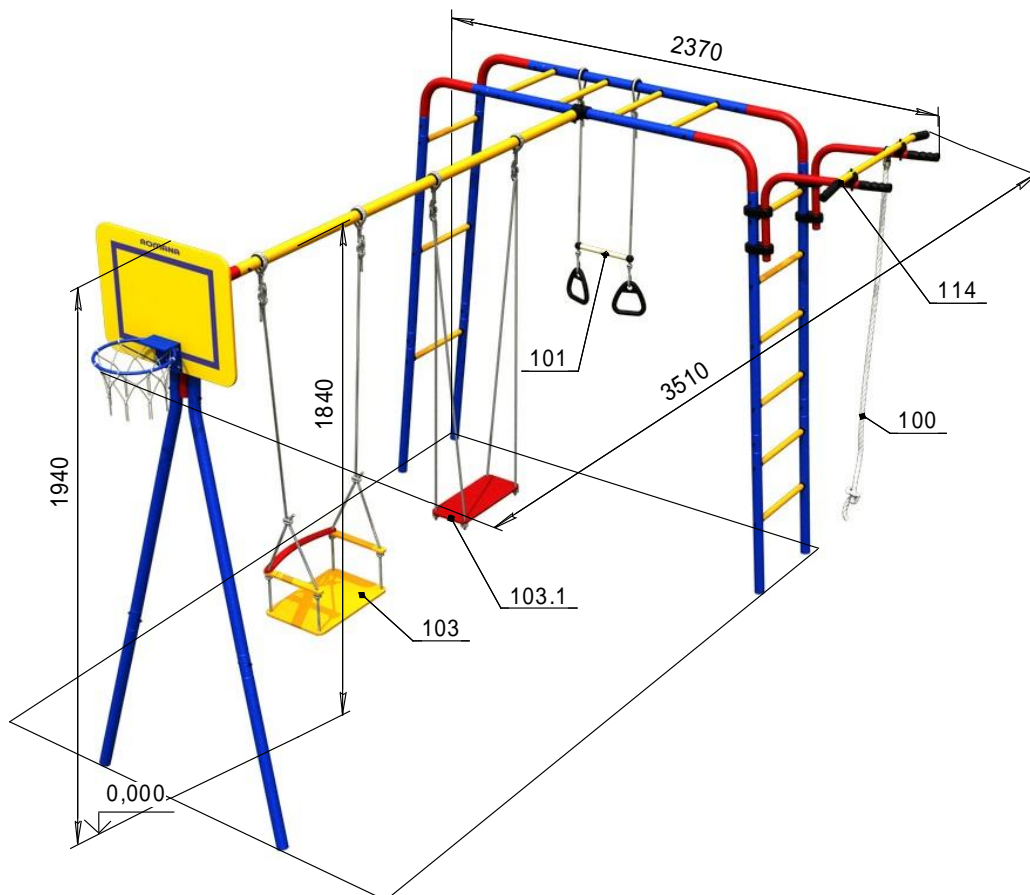


Рис.1

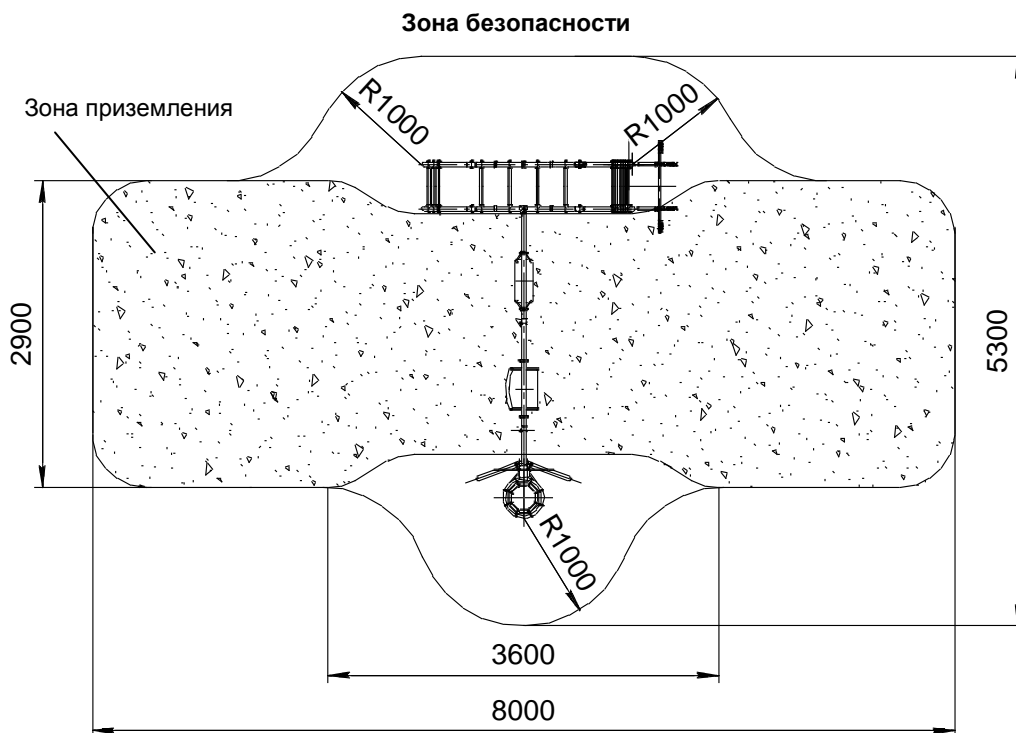


Рис.2

### 3. УСТРОЙСТВО

#### 3.1 Состав изделия.

3.1.1 КОМПЛЕКС представляет собой сборно-разборную каркасную конструкцию из металлических труб, устанавливаемую на бетонированные опоры

3.1.2 Основными составными элементами КОМПЛЕКСА являются:

Лестницы; Лаз горизонтальный; Качели; Щит баскетбольный; Рама подвижная.

3.1.3 Для выполнения спортивных упражнений и проведения игр на элементы КОМПЛЕКСА может устанавливаться навесное оборудование.

*Примечание: В связи с постоянной работой над совершенствованием выпускаемой продукции возможны изменения, не отраженные в настоящем руководстве. Внесенные изменения не ухудшают потребительские свойства продукции.*


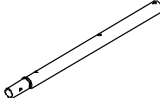
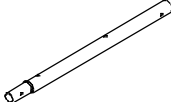
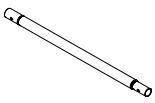


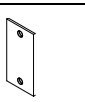


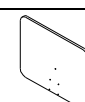
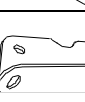
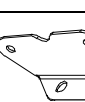


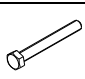
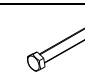
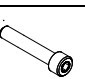
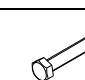

#### 3.1 Сведения по применённым материалам.



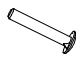








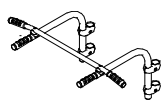
Материалы, применённые при изготовлении деталей КОМПЛЕКСА, разрешены к применению в продукции, предназначенной для детей, и имеют санитарно-эпидемиологические заключения (СЭЗ) и гигиенические сертификаты.

### 4. КОМПЛЕКТНОСТЬ

Таблица 2

№ поз.	Сборочные единицы и детали		Количество, шт.	№ п/э пак.	№ упак.
	Наименование Обозначение	Рис.			
2	Стойка нижняя СК-3.3.19.08.01.001 (с заглушкой)		4		2
3	Стойка верхняя СК-3.3.19.02.01.01.002-01		4		2
4	Стойка нижняя СК-3.3.19.02.01.01.001-01		2		1
5	Стойка верхняя (с заглушкой) СК-3.3.19.02.03.001		2		1
6	Ступень 1.ДСК-Пр.00.410.00.01		13		1

18	Отвод СК-3.3.22.00.03.001 (с заглушкой)		1		1
19	Балка СК-3.3.22.00.001		1		2
19.1	Балка СК-3.3.22.00.001-01		1		2
27	Стойка верхняя СК-3.3.19.02.01.01.002		2		2
32	Полухомут 42x42 ДСК 02.057.00		2	1	1
34	Катушка –клипса ДСК 05.056		9	1	1
40	Прокладка СК-3.3.19.02.05.001		2	1	1
56	Заглушка ДСК 05.070.00		21	1	1
123	Кольцо с сеткой 1.ДСКМ 114.00.01		1		1
124	Щит ДСК 06.083.00		1		1
125	Уголок ДСКМ 02.089.00		1		1
126	Уголок ДСКМ 02.089.00-01		1		1
128	Угольник СК-3.3.19.02.001		4		1
133	Грунтозацеп СК-3.3.19.02.04		2		1
<b>Стандартные изделия</b>					
62	Болт М8х55.58.016 ГОСТ 7798-92		16	2	1
64	Болт М8х65.58.016 ГОСТ 7798-92		28	2	1
70	Винт М8х50.56.016 ГОСТ 11738-84		2	2	1
72	Болт М8х120.58.016 ГОСТ 7798-92		2	2	1
75	Гайка М8.6.016 ГОСТ 5915-98		30	2	1

81	Шайба 8.04.016 ГОСТ 11371-78		72	2	1
85	Шайба 8Н 65Г ГОСТ 6402-70		6	2	1
89	Болт М8х30.56.016 ГОСТ 7801-81		4	2	1
91	Колпачок декоративный №13		64	1	1
	Ключ S=24x13мм		1	2	1
	Ключ шестигранный S=6мм		1	2	1
	Ключ шестигранный S=5 мм		1	2	1
<b>Навесное и встраиваемое оборудование</b>					
100	Канат ДСК-ВО 91.02.08-01 ДСК-ВО 91.02.08-01ПС		1		1
101	Кольца с перекладиной ДСК-ВО 91.22.10-01 ДСК-ВО 91.22.10-01ПС		1		1
103	Качели ДСК-ВО 91.07.11 ДСК-ВО 91.07.11 ПС		1		1
103.1	Качели ДСК-ВО 91.07.13 ДСК-ВО 91.07.13 ПС		1		1
114	Рама подвижная «Г2» ДСК-ВО 92.56.Г2.410.02-01 ДСК-ВО 92.56.Г2.410.02-01 ПС		1		1
<b>Документация</b>					
	Паспорт СК-3.3.22.00 ПС				1

## 5. ТРАНСПОРТИРОВКА И ХРАНЕНИЕ

5.1 Транспортировка КОМПЛЕКСА производится в упаковке производителя любым видом транспорта, обеспечивающим его сохранность.

5.2 До установки в рабочее положение КОМПЛЕКС хранить в упаковке завода-изготовителя в закрытых сухих помещениях с естественной вентиляцией воздуха.

5.3 Условия хранения КОМПЛЕКСА соответствуют 2(С) по ГОСТ 15150-69.

5.4 После использования КОМПЛЕКСА, при необходимости его перевозки на другое место, рекомендуется использовать упаковку завода-изготовителя.

## 6. УТИЛИЗАЦИЯ

6.1 Перед отправкой КОМПЛЕКСА на утилизацию необходимо:

- демонтировать КОМПЛЕКС;
- разобрать КОМПЛЕКС. Разборку КОМПЛЕКСА выполнять в последовательности, обратной сборке;
- рассортировать детали по видам материалов, применённых для их изготовления.

6.2 КОМПЛЕКС не содержит опасных для здоровья и жизни веществ.

6.3 Утилизацию отходов осуществлять в соответствии с требованиями СанПин 2.1.7.1322-03.

## 7. ГАРАНТИЙНЫЕ ОБЯЗАТЕЛЬСТВА

7.1 Гарантийный срок эксплуатации изделия – 12 месяцев со дня реализации.

7.2 Гарантия не распространяется на изделия:

- поврежденные при перевозке покупателем; а также в результате вандализма или форс-мажорных обстоятельств;
- для которых нарушены правила хранения, сборки и эксплуатации, изложенные в настоящем паспорте;
- не имеющие в паспорте отметок об упаковывании, приёмке ОТК и продаже изделия.

## 8. СВИДЕТЕЛЬСТВО О ПРИЁМКЕ

Детский спортивно- игровой комплекс **СК-3.3.22.00** соответствует ГОСТ Р 52169 и признан годным к эксплуатации.

Дата изготовления «\_\_\_» \_\_\_\_\_ 201\_ г. Упаковщик \_\_\_\_\_

ОТК \_\_\_\_\_

## 9. ОТМЕТКА О ПРОДАЖЕ

Торговое предприятие \_\_\_\_\_  
\_\_\_\_\_

Продавец \_\_\_\_\_ Дата «\_\_\_» \_\_\_\_\_ 201\_ г.  
(подпись) (фамилия)

**М.П.**

## 10. ИНСТРУКЦИЯ ПО МОНТАЖУ

### 10.1 Подготовка к монтажу, инструменты и приспособления.

10.1.1 Распакуйте КОМПЛЕКС.

10.1.2 Внимательно изучите инструкцию по монтажу

10.1.3 Разложите комплектующие детали на заранее подготовленном месте (стол, участок земли).

10.1.4 Убедитесь, что комплектность поставки совпадает с паспортными данными на Ваш КОМПЛЕКС.

10.1.5 В процессе сборки необходимы инструменты, указанные в таблице 3:

Наименование	Примечание
Ключ S=24x13 мм	1
Ключ шестигранный S=6 мм	1
Ключ шестигранный S=5 мм	1
Строительный отвес	В комплект поставки не входят
Строительный уровень	
Лестница-стремянка	

### 10.2 Меры безопасности.

10.2.1 Работы по сборке, разборке и установке КОМПЛЕКСА должны производить не менее 2-х человек.

10.2.2 Не допускается присутствие и участие детей при монтаже КОМПЛЕКСА.

10.2.3 Сборку КОМПЛЕКСА производить поэтапно, следуя указаниям, изложенным в руководстве по эксплуатации.

10.2.4 Для исключения несанкционированного раскручивания резьбовых соединений крепеж закрутить с применением герметика.

### 10.3 Последовательность сборки и установки КОМПЛЕКСА.

10.3.1 Собрать две лестницы

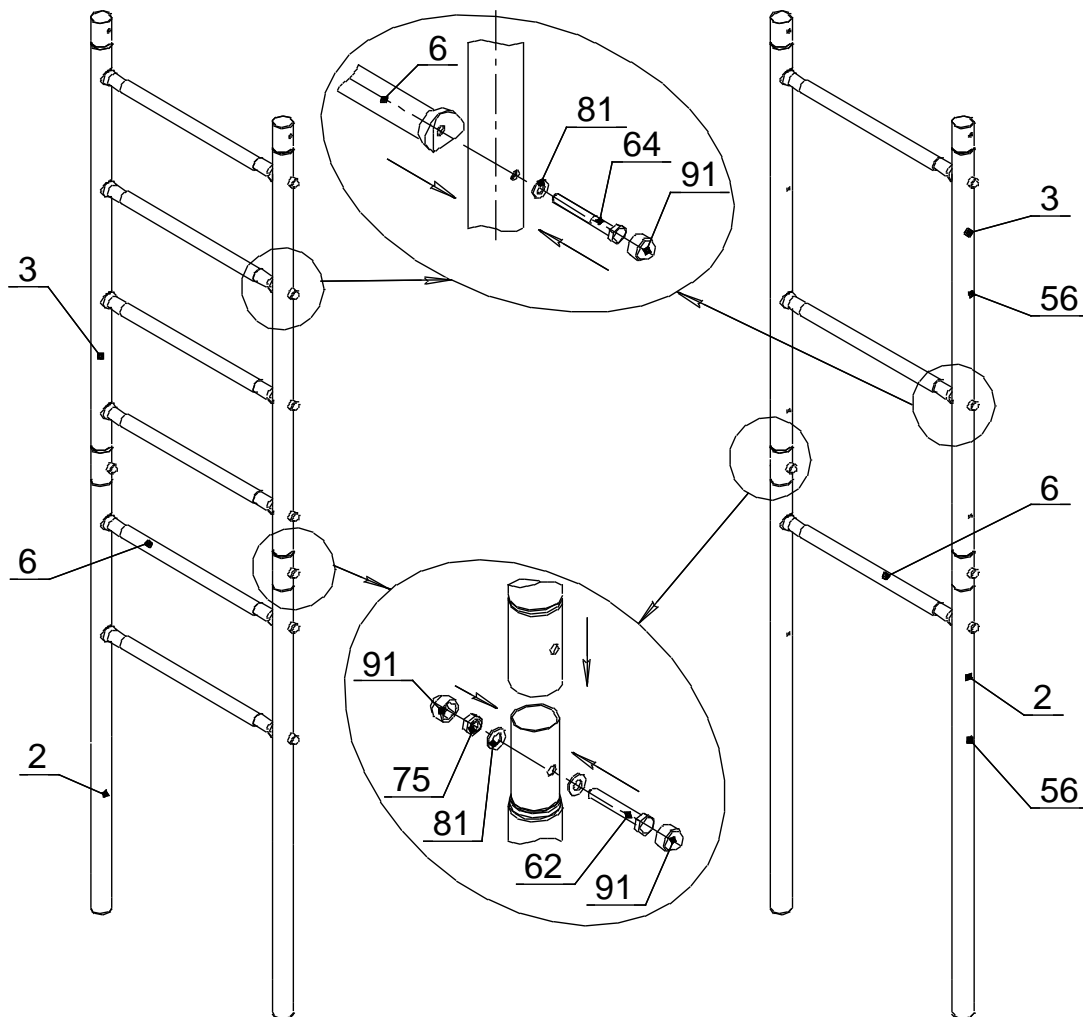


Рис.3

10.3.2 Собрать лаз горизонтальный. Угольники поз.128 крепить к лазу длинной стороной.

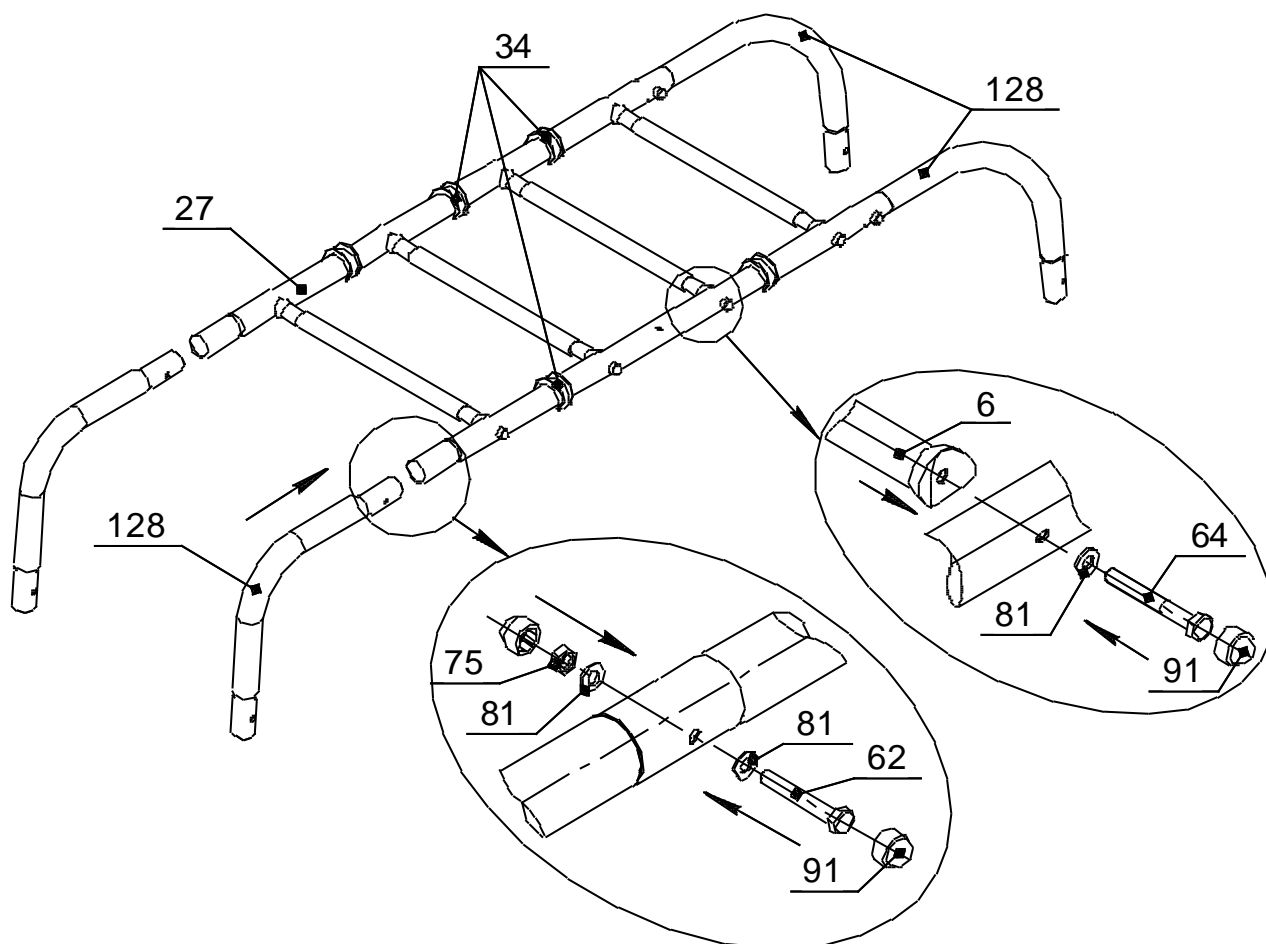


Рис.4

10.3.3 Собрать щит баскетбольный.

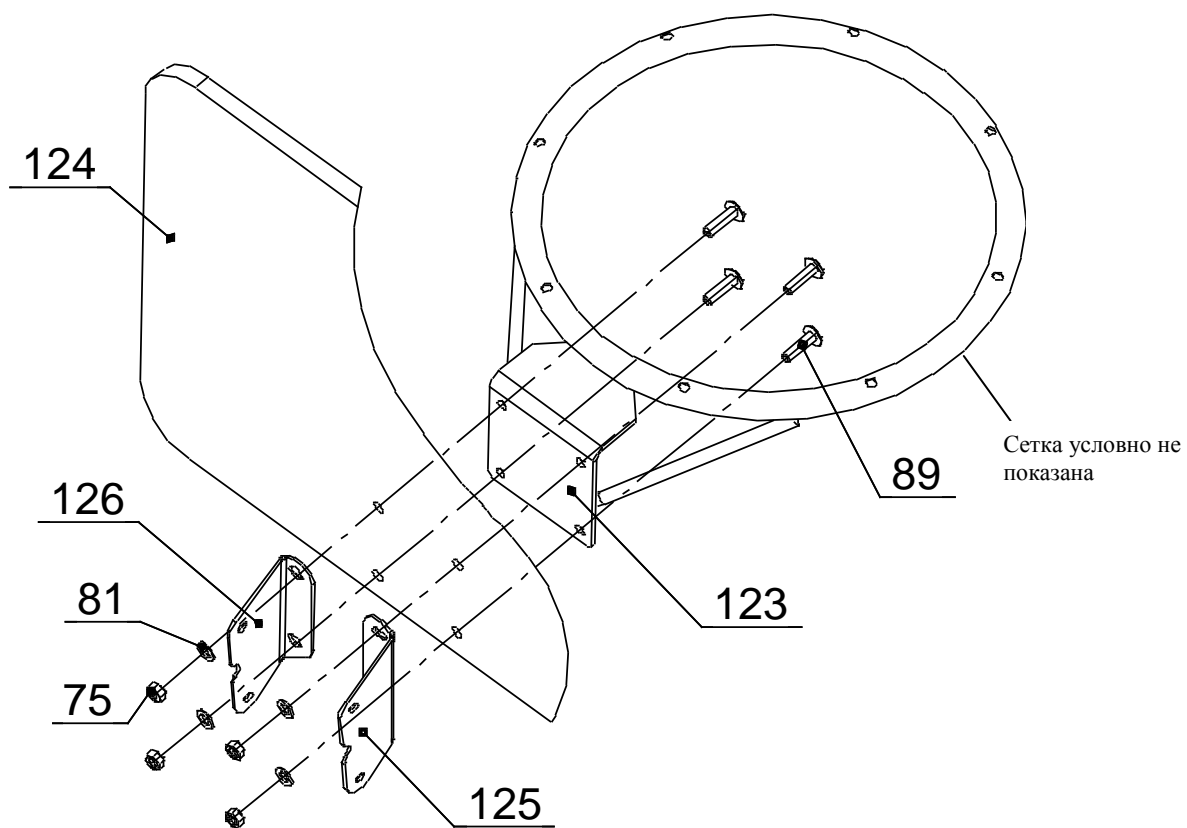


Рис.5



10.3.4 Собрать стойки поз.4 и поз.5 с отводом поз.18 и баскетбольным щитом.  
 После регулировки произвести окончательную затяжку болтов поз. 72 и поз.89 (рис.5)

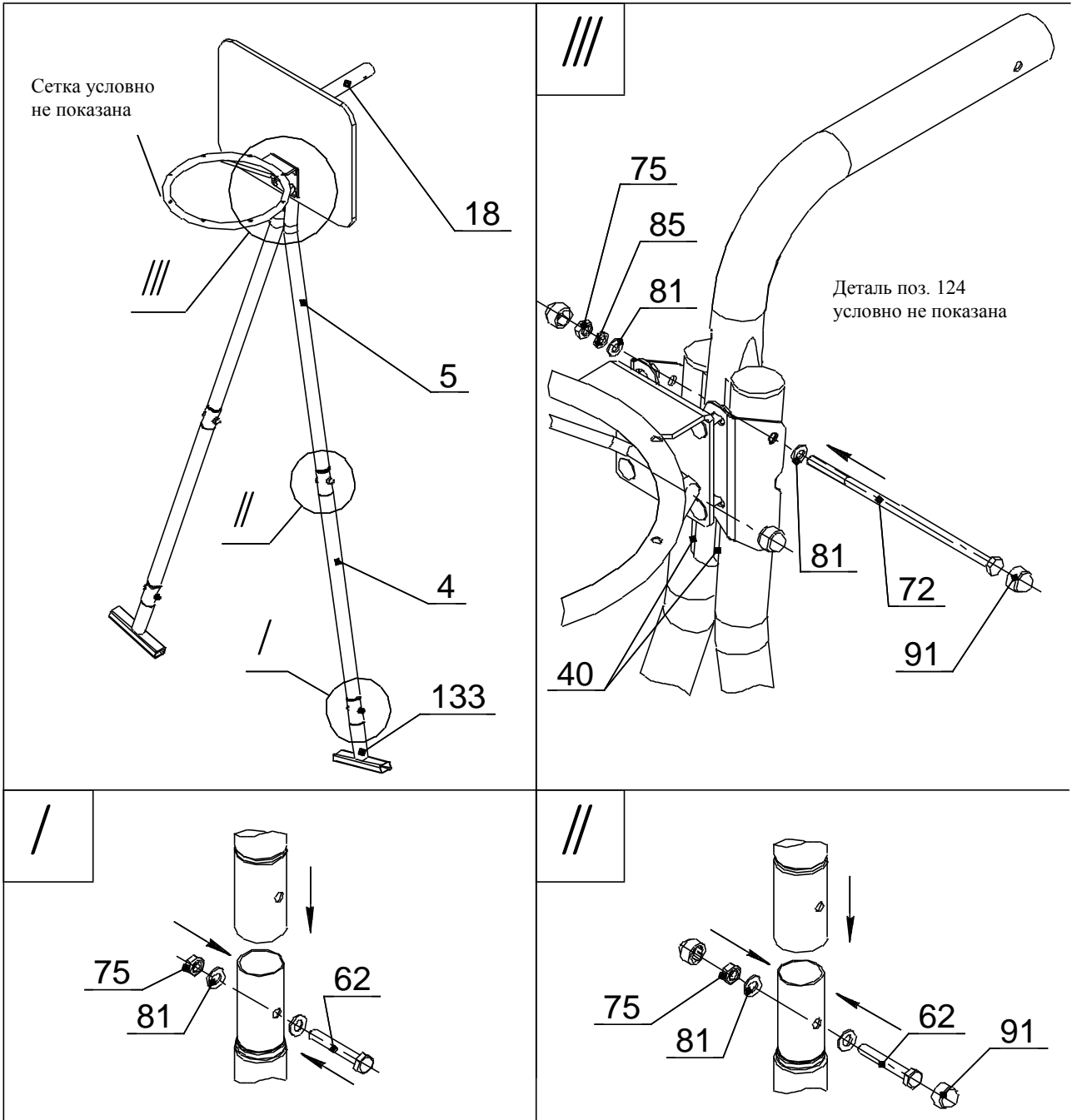


Рис.6

10.3.5 Собрать комплекс.

- I Лаз горизонтальный соединить с лестницами.
- II Соединить балку для качелей поз.19 с лазом горизонтальным.
- III Соединить балку для качелей поз.19.1 с отводом поз.18 и с балкой поз.19.

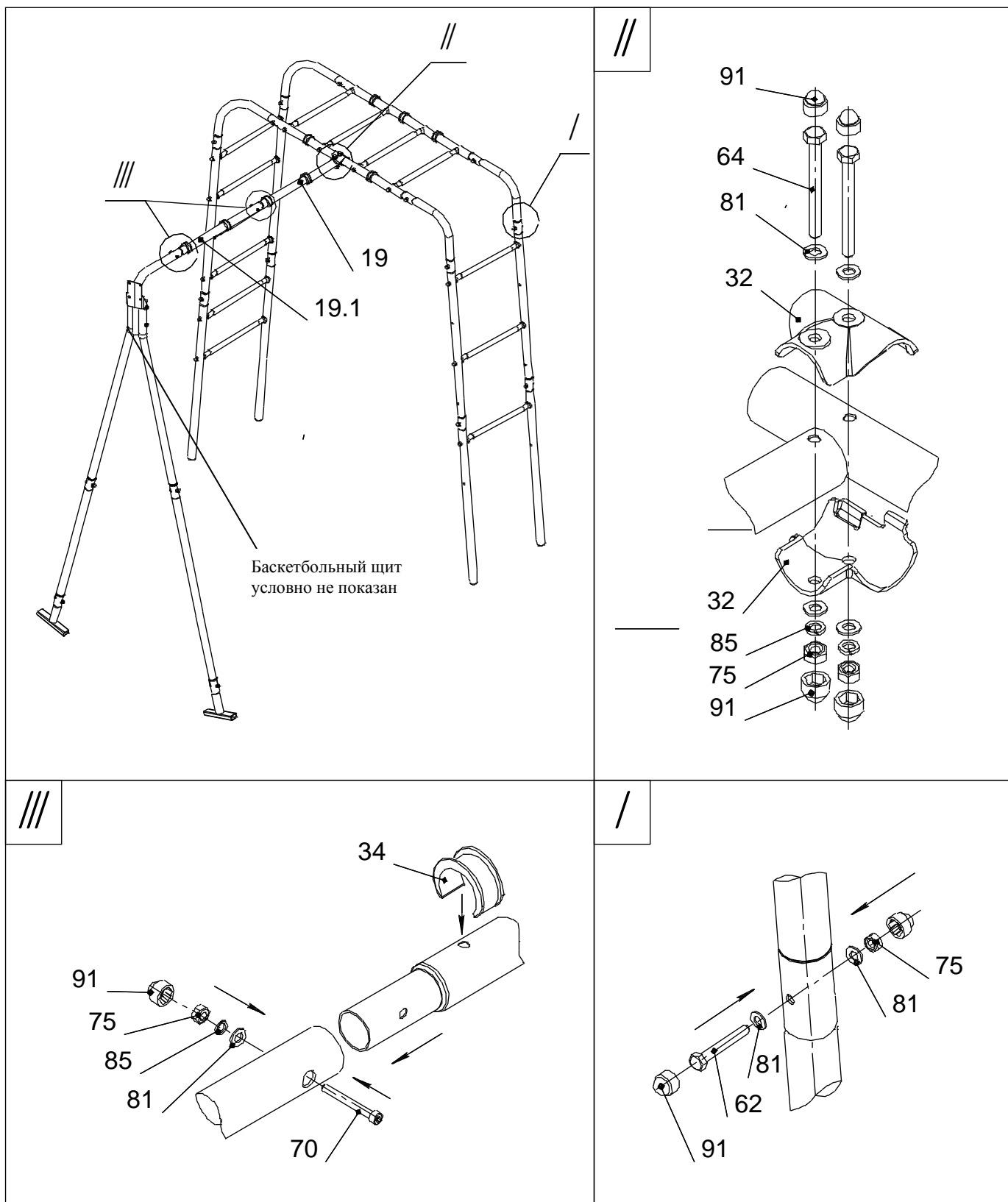


Рис.7

В открытые отверстия на балках поз.19; поз.19.1, на балках рукохода поз.27 установить заглушки поз.56.

10.3.7 Установить КОМПЛЕКС в подготовленные ямы. Проверить вертикальность установки лестниц, используя отвес, проверить горизонтальность установки балок рукохода; балок поз.19 и поз.19.1, используя уровень (выдержать расстояние 1840 мм от уровня земли до осей балок поз. 19 и поз.19.1).

Выставить комплекс в нужное положение и забетонировать (бетон В15;  $V=0,13\text{м}^3$ ) согласно схеме (Рис 8); С – бетон, В – песок.

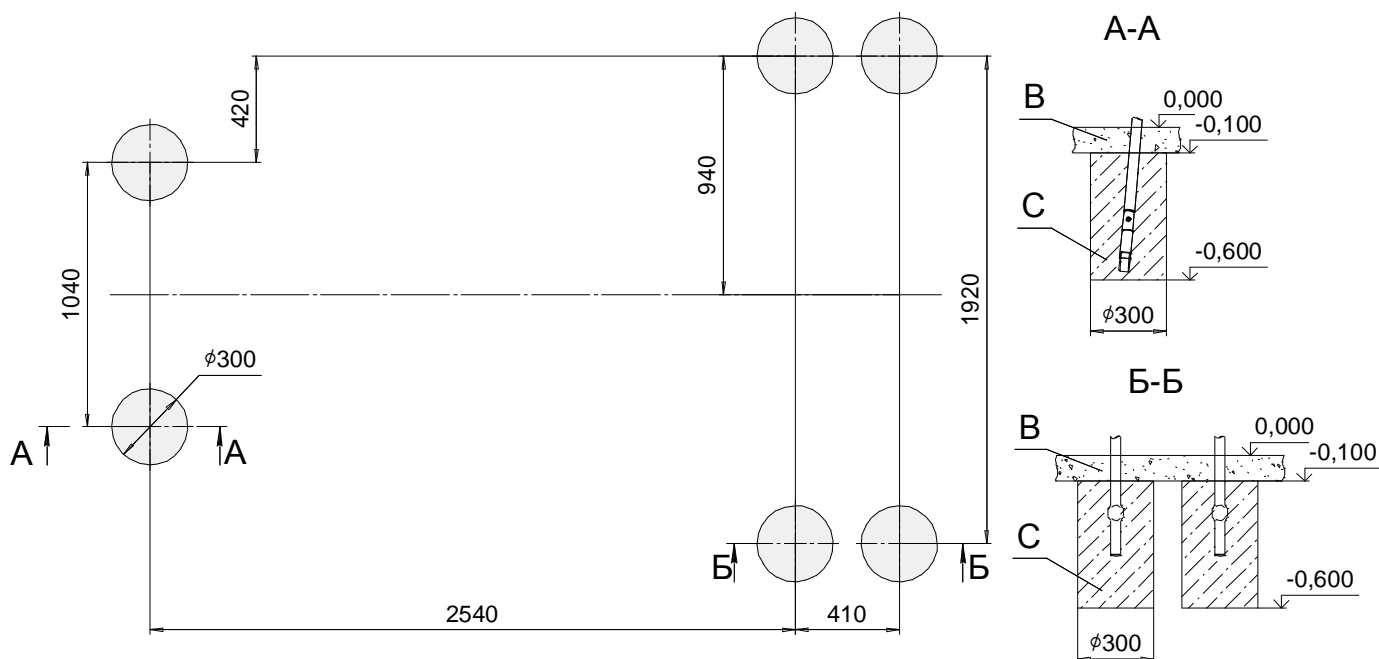


Рис.8

10.3.8 После полного застывания бетона установить раму подвижную (поз.114); навесить канат (Поз.100), кольца с перекладиной (Поз.101), качели (поз.103 и 103.1) по соответствующим паспортам и схемам.

#### 10.4 Указания по размещению навесного оборудования.

10.4.1 Навесное оборудование поставляется заказчику в упакованном виде.

10.4.2 Собрать навесное оборудование согласно указаниям о сборке в паспорте на это оборудование.

10.4.3 Общий вид КОМПЛЕКСА с расположением навесного оборудования показан на Рис. 1.

### 11. ИНСТРУКЦИЯ ПО БЕЗОПАСНОЙ ЭКСПЛУАТАЦИИ

11.1 КОМПЛЕКС предназначен для детей от 3 лет

11.2 Занятия детей на КОМПЛЕКСЕ должны проводиться под наблюдением взрослых.

11.3 Максимальный вес пользователя до 100кг.

11.4 Одновременно на навесном оборудовании может заниматься только один ребёнок.

11.5 На время дождя и на зимний период навесное оборудование рекомендуется снимать.

11.6 В целях обеспечения безопасной эксплуатации КОМПЛЕКСА, владелец должен ежедневно проводить визуальный осмотр. При обнаружении неполадок должен немедленно устранить их. При невозможности устранения неполадок, запретить использование КОМПЛЕКСА.

11.7 Во избежание получения травм, на поверхности площадки не должно быть посторонних предметов.

11.8 В зоне приземления, см (рис.2), должно быть выполнено ударопоглощающее покрытие (песок, древесные опилки, минимальной толщиной 300мм)

11.9 Рекомендации по спортивным упражнениям:

- При регулярных ежедневных занятиях на комплексе у ребенка улучшается общее физическое состояние (осанка, аппетит, сон).
- Конкретные виды упражнений и объемы нагрузок выбираются родителями после консультации со специалистами (спортивные тренеры, врачи).

**В случае невыполнения мер безопасности и указаний по эксплуатации Комплекса ребенок может получить травмы!**

### 12. ИНСТРУКЦИЯ ПО ОСМОТРУ И ПРОВЕРКЕ ПЕРЕД НАЧАЛОМ ЭКСПЛУАТАЦИИ

Перед началом эксплуатации необходимо

- Провести визуальный осмотр КОМПЛЕКСА;
- Проверить целостность конструкции, наличие всех элементов КОМПЛЕКСА

**Невыполнение осмотра и проверки КОМПЛЕКСА может привести к их падению или опрокидыванию!**

### 13. ИНСТРУКЦИЯ ПО ОСМОТРУ И РЕМОНТУ

13.1 Ежедневно, перед началом занятий, проводить визуальный осмотр:

-Проверять узлы крепления. При ослаблении крепежных соединений, произвести их подтяжку, используя стандартный инструмент.

-Проверить прочность узлов и элементов подвески навесного оборудования, выполненных на основе веревок и шнуров. Проверить целостность веревок, шнуров, отсутствие перетирания и повреждений волокон, прядей.

13.2 Раз в месяц проводить функциональный осмотр. Проверить устойчивость конструкции, прочность узлов крепления, износ сечения карабина. Проверить отсутствие смещения элементов КОМПЛЕКСА; от положения при первоначальной установке;

13.3 Проводить ежегодный основной осмотр.

Все вышедшие из строя комплектующие элементы заменять аналогичными, произведенными на предприятии – изготовителе.

Запрещается самостоятельное изготовление и замена составных частей оборудования.

#### Учет технического обслуживания (ГОСТ Р 52301)

Дата	Замечания по техническому состоянию	Наименование проведенных работ	Должность, Ф.И.О. и подпись отв. лица

#### Сведения о ремонте (ГОСТ Р 52301)

Наименование элемента конструкции	Основание для проведения ремонта	Дата		Время наработки до ремонта, ч	Организация проводившая ремонт	Должность, Ф.И.О. и подпись отв. лица
		Начало ремонта	Конец ремонта			